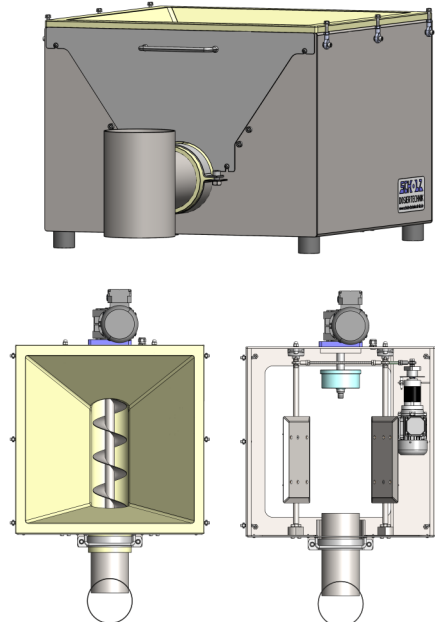


Anwendung

Volumetrische bzw. gravimetrische Dosierung für Granulate, Fasern, Mahlgüter, Mikrogranulate und schwerfließende Pulver.

Volumetrisches Dosiergerät SCHOLZ-FLEX130

Einschneckendosiergerät mit flexiblem Trog
 Werkstoff: Edelstahl 1.4301, Trog Polyurethan
 Maße: L: 700 mm B: 700 mm H: 600 mm
 Trichtervolumen: Runder Trichter: 60, 150, 300 Liter
 Schnecke: 230/400 VAC 50 Hz Getriebemotor
Red. A=5,1 (max. 20.000 Liter/h, abhängig von Verfahrenstechnik)
Red. B=17,8 (max. 12.000 Liter/h)
Red. C=60,5 (max. 3.600 Liter/h)
 (Dosierleistung bei vollständiger Füllung der Schnecke)
 FU LENZE: 3 bis 100 Hz
 Paddel: 230/400 VAC 50 Hz Getriebemotor
 Red. B=58,9
 FU LENZE: 3 bis 100 Hz
 Gewicht: ca. 115 kg
 Option: Vertikal- oder Horizontalrührwerk
 Dosierleistung: ca. 50 Liter/h bis 40.000 Liter/h



Auswechselbare Dosierwerkzeuge erlauben die optimale Anpassung an Dosierleistung und Schüttgewicht.

Dosierschnecken von Ø 75 mm bis Ø 125 mm
 Schneckenrohre (mit / ohne Vertikalstützen) von Ø 80 mm bis Ø 125 mm

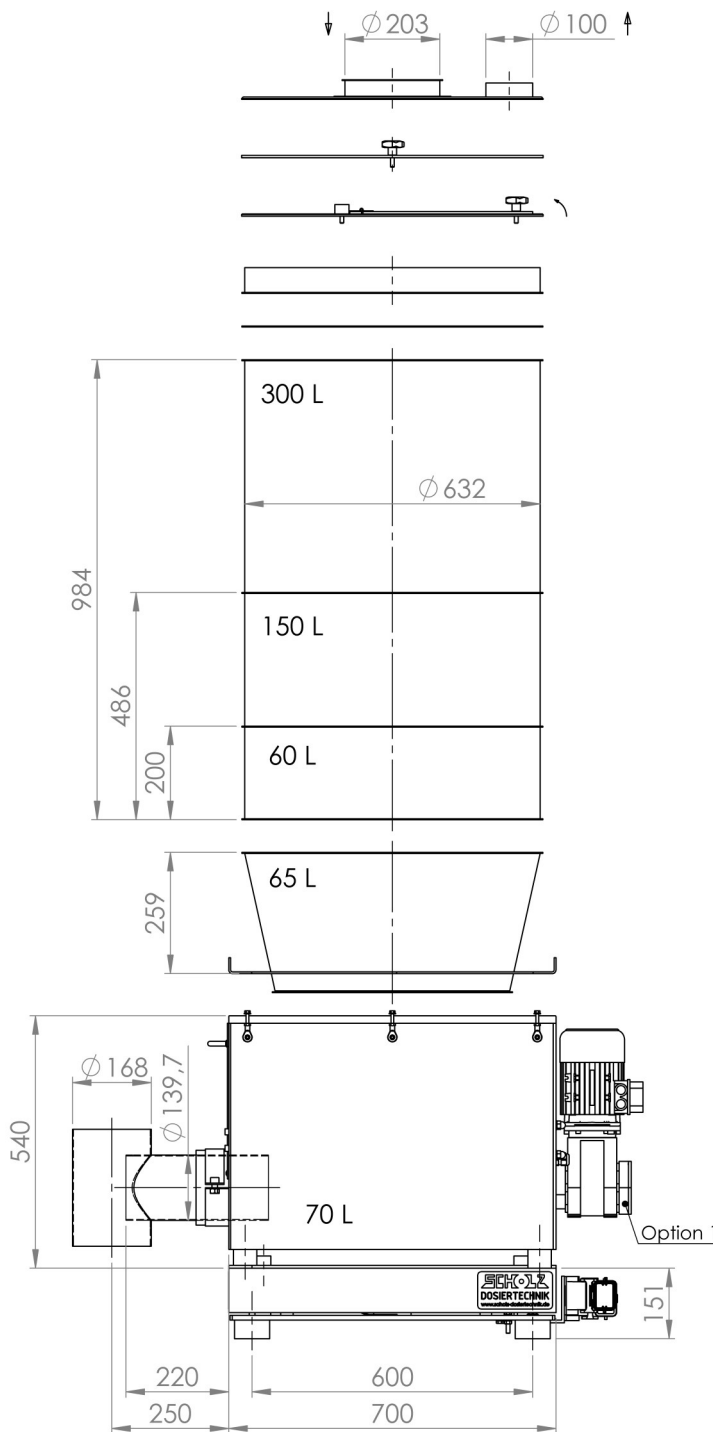
Differential-Dosierwaage Typ: TITAN

Das **SCHOLZ-FLEX130** - Einschneckendosiergerät wie oben beschrieben auf eine **BASIC700** - Plattformwaage aufgestellt.

Waage: BASIC700
Kapazität: 600, 1000 kg
Plattform-Maße: 700 x 700 mm
Waagen-Maße: 790 x 700 x 150 mm
Werkstoff: Alu / Edelstahl
Ausführung: steckbar
Eigengewicht: 40 kg

Das **CON-TRUST** Regelsystem ermöglicht Einzel- und Mehrkomponenten-Regelung.





AUTO LID

ALR-6 4,5 kg

MANUAL LID

MLR-6 4,4 kg

FLAP LID

FLR-6 5,3 kg

SAFETY GRID

GAR-6 1,9 kg

SGR-6 1,2 kg

BASIC HOPPER

RH-300-610 30,0 kg

RH-150-65 16,0 kg

RH-60-62 6,0 kg

BASIC FLANGE

BF-520 20,0 kg

FEEDER

FLEX130 115,0 kg

Option 1
 FLEX130-RC 0,5 kg
 RUN CONTROL

SCALE

BASIC700 20,0 kg

Differential-Dosierwaage TITAN
 Loss-in-Weight-Feeder TITAN