

Anwendung

Volumetrische bzw. gravimetrische Dosierung für Granulate, Fasern und Mahlgüter sowie gutfließende Mikrogranulate.

Volumetrisches Dosiergerät SCHOLZ SOLO

Einwellendosiergerät ohne Rührwerk

Werkstoff: 1.4301

Trichtervolumen: 36, 98, 130, 210 dm³

Antrieb: 230/400 VAC 50 Hz Getriebemotor

Red. A=5,1 (max. 10000 kg/h)

Red. B=17,8 (max. 3000 kg/h)

Red. C=60,5 (max. 800 kg/h)

FU LENZE Vector: 3 bis 100 Hz

Option: Horizontalrührwerk

Dosierleistung: ca. 100 kg/h bis 10000 kg/h

Auswechselbare Dosierwerkzeuge erlauben die optimale Anpassung an Dosierleistung und Schüttgewicht.



Dosierwerkzeuge: Durchmesser / Steigung in mm

<i>Spirale Steigung fein</i>	<i>Spirale Steigung grob</i>	<i>Vollblatt Steigung fein</i>	<i>Vollblatt Steigung grob</i>	<i>Rohr Vertikal</i>	<i>Rohr Horizontal</i>
S80/40	S52/64	V40/30	V40/60	R50V	R50H
	S67/71		V50/70	R70V	R70H
	S80/80			R108V	R108H
	S100/110			R134V	R134H

Standardlänge der Schnecken 480 mm

Differential-Dosierwaage Typ: RATIO

Das **SOLO** - Einwellendosiergerät wie oben beschrieben ist auf eine **BASIC400** - Wägebrücke aufgestellt.

Waage: BASIC400

Kapazitäten: 75, 150, 300 kg

Plattform-Maße: 400 x 400 mm

Waagen-Maße: 490 x 400 x 150 mm

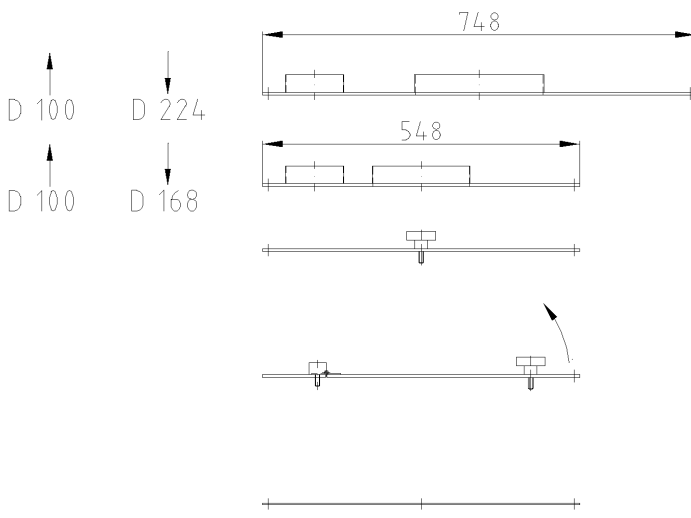
Werkstoff: Alu / Edelstahl

Ausführung: steckbar

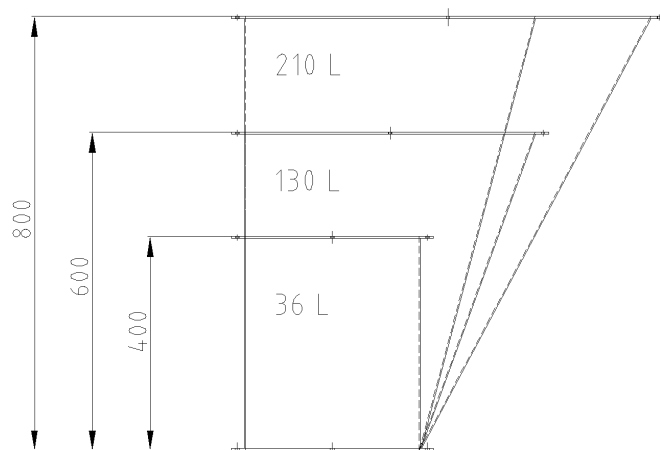
Eigengewicht: 16 kg

Das **CON-TRUST** Regelsystem ermöglicht Einzel- und Mehrkomponenten-Regelung.

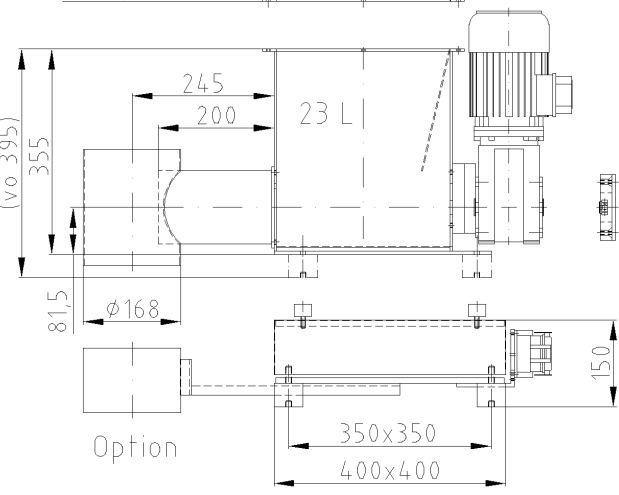




Part-Nr.	kg	€*
AUTO LID AL-77	7,5	400
AL-55	4,0	300
MANUAL LID ML-55	4,5	150
FLAP LID FL-55	4,7	300
SAFETY GRID SG-55	1,6	200



BASIC HOPPER		
BH-378-210	30,0	1000
BH-358-130	25,0	900
BH-356-098	19,0	700



STACK HOPPER		
SH-334-036	10,0	400

FEEDER		
SOLO	30,0	2750
SOLO-RC	0,5	500

SCALE		
BASIC400	16,0	2500
BASIC400+RC		

Differential-Dosierwaage RATIO
Loss-in-Weight-Feeder RATIO

* Preise können von den aktuellen Listenpreisen abweichen